

1516 東山01号墳

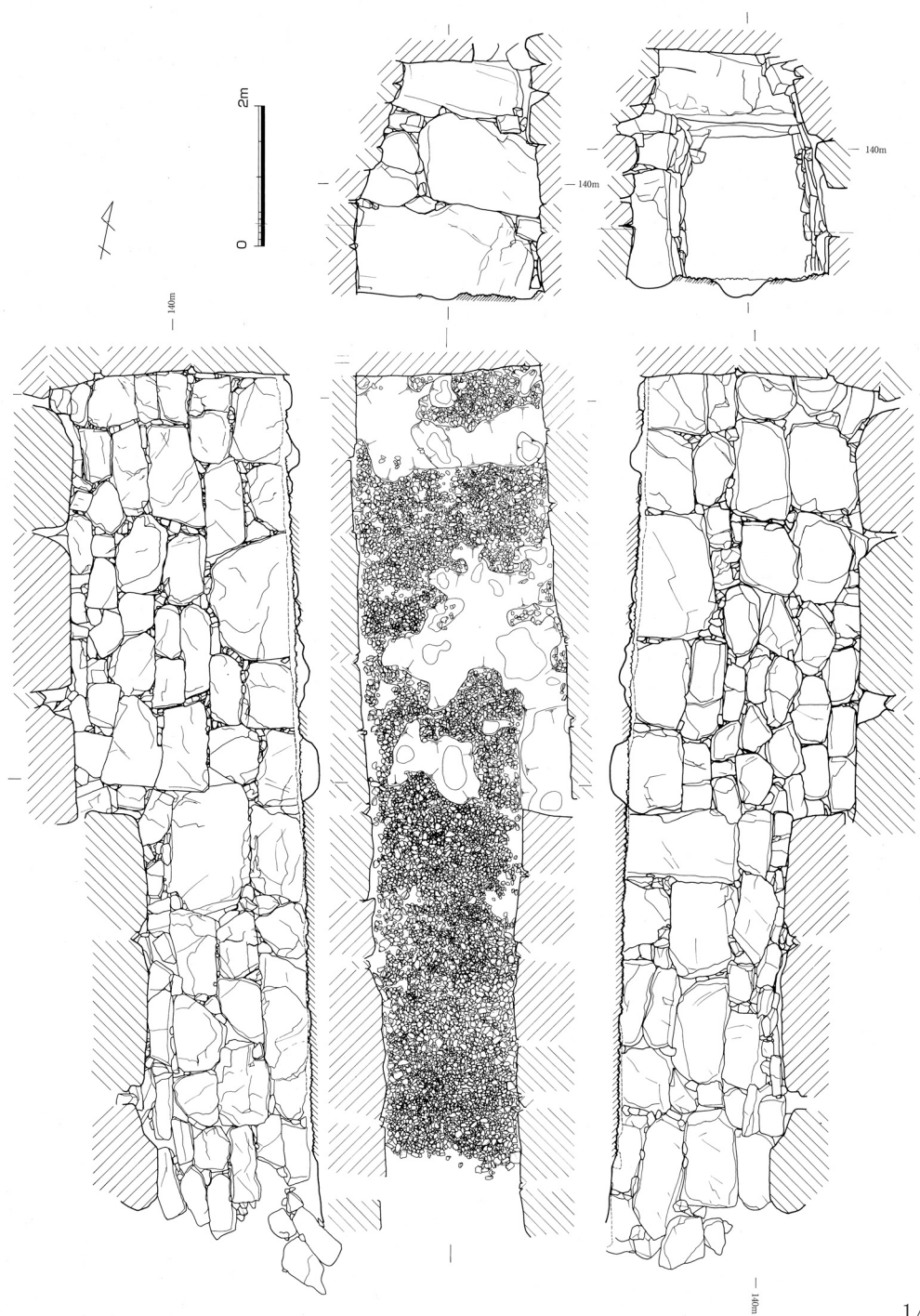


图13 1号横穴式石室

1/100

多可町  
1516 東山01号墳

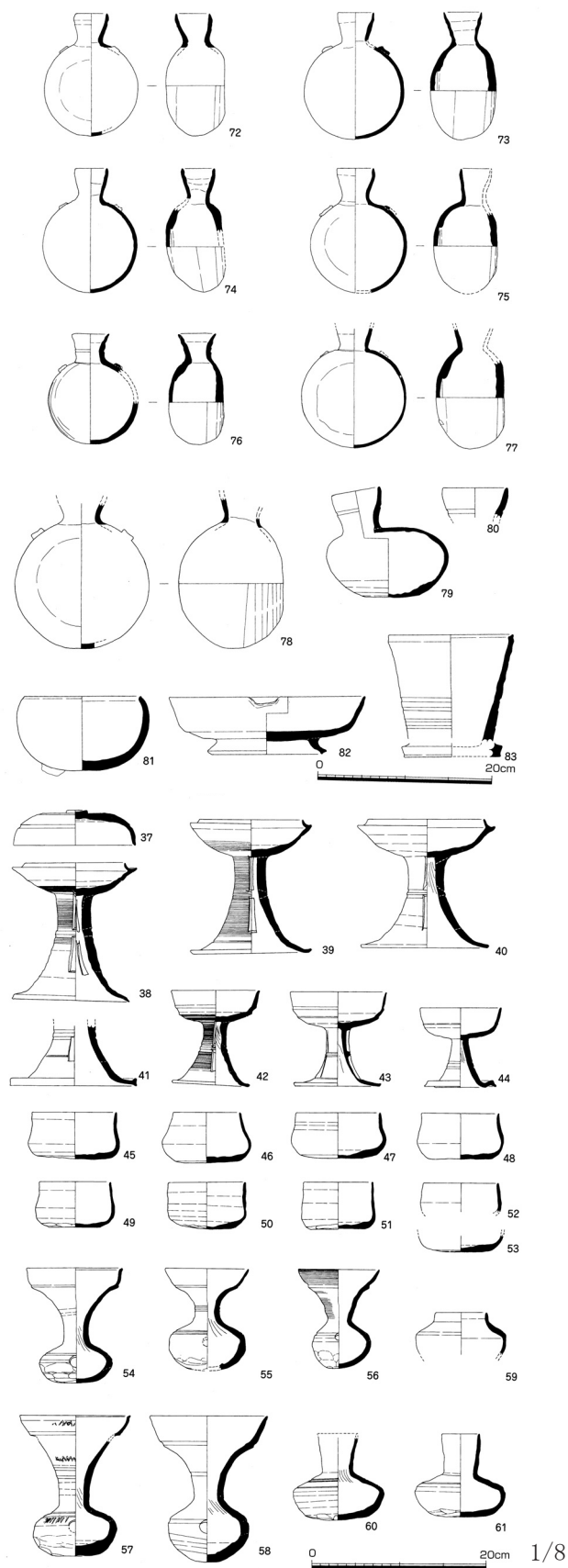


図21 1号墳土器(2)

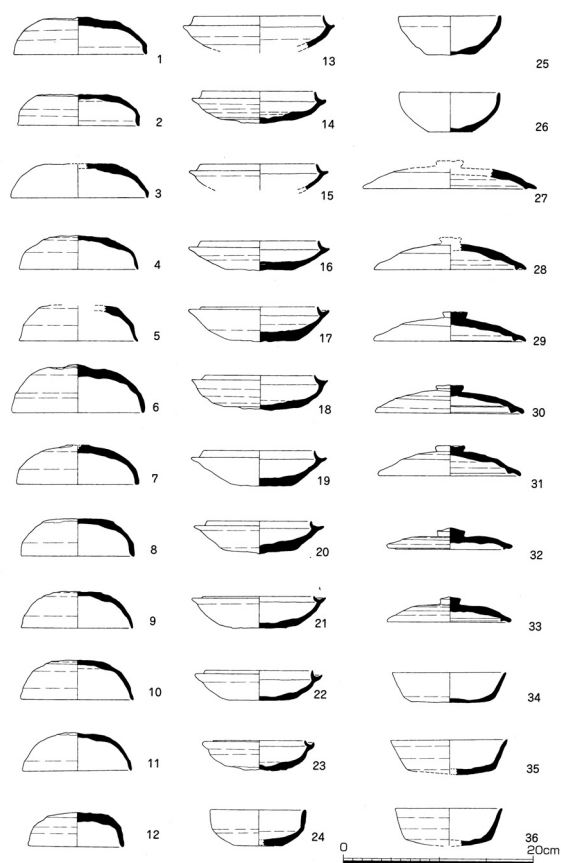
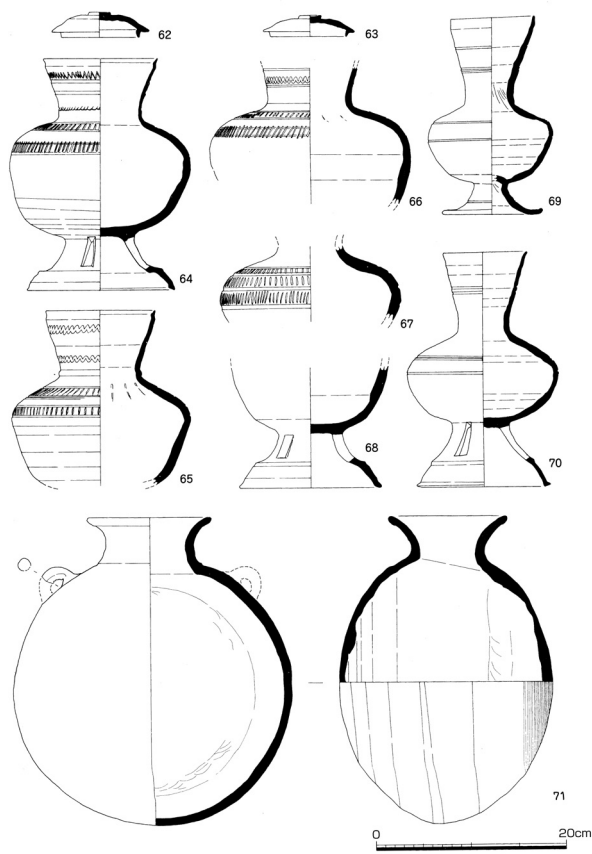


図22 1号墳土器(3)



1516 東山01号墳



图25 1号墳土器(6)

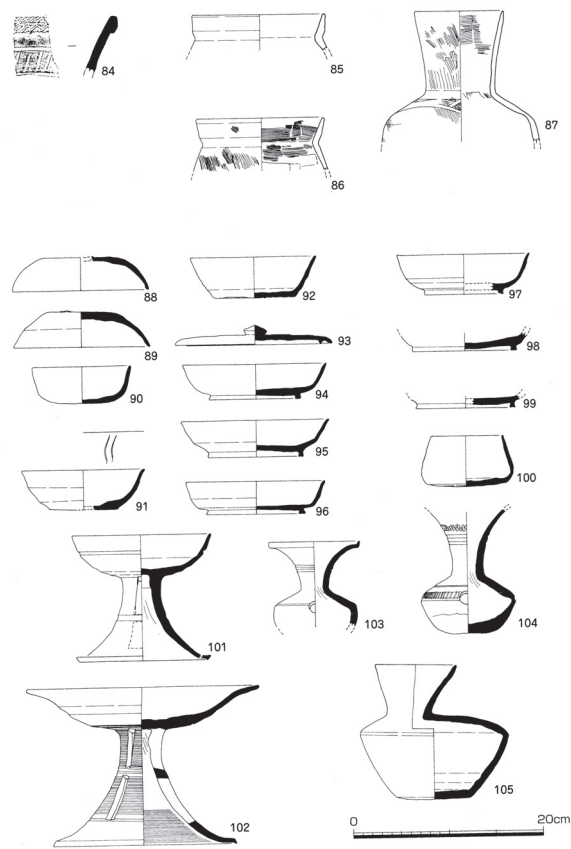


图24 1号墳土器(5)

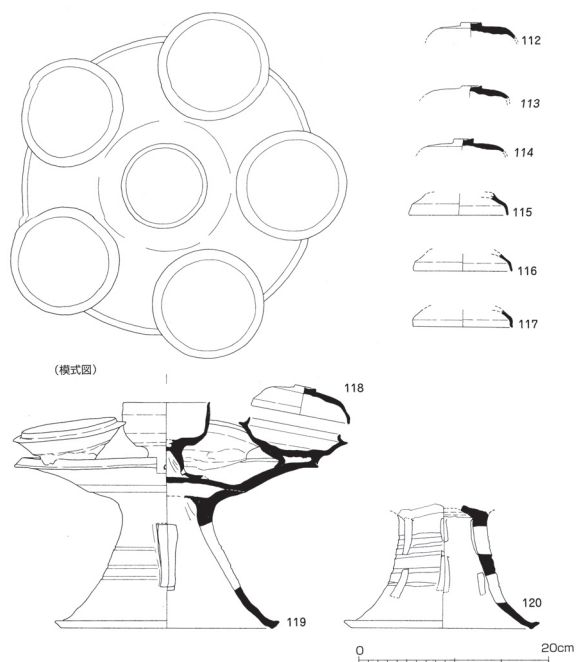


图26 1号墳土器(7)

1/8

多可町  
1516 東山01号墳

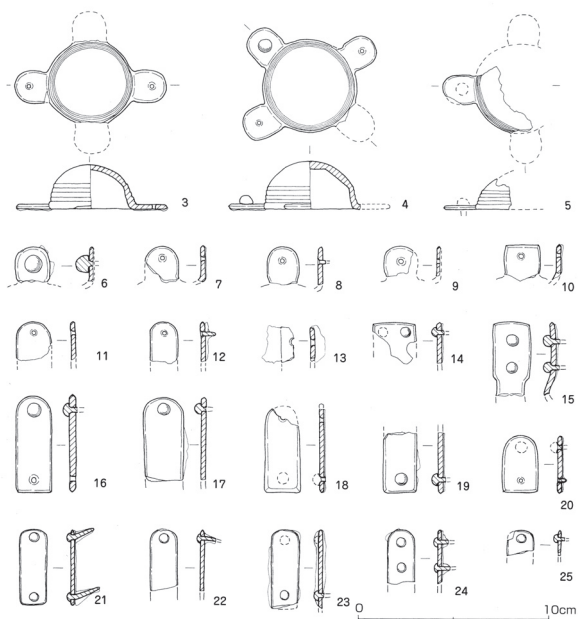


图31 1号填馬具 (2)

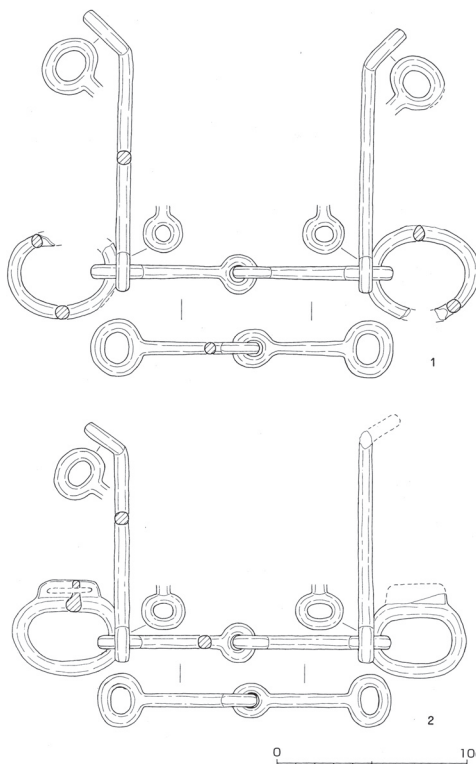


图30 1号填馬具 (1)

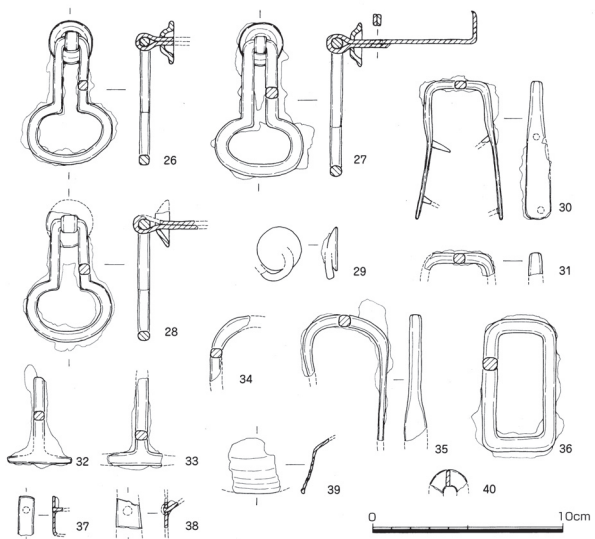


图32 1号填馬具 (3)

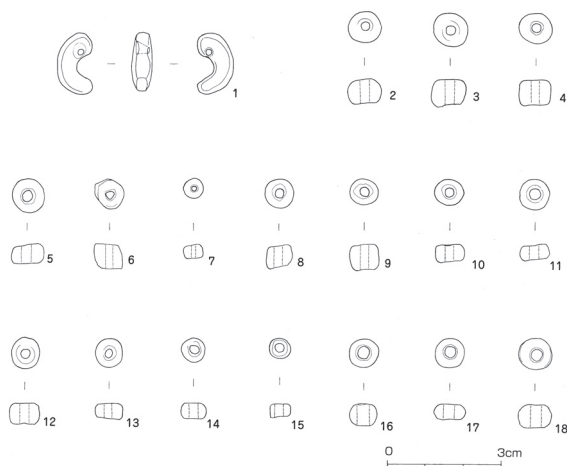


图36 1号填玉類

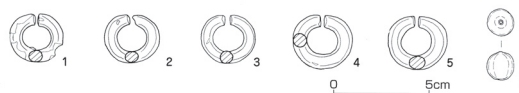


图35 1号填耳環・空玉

1/4

1516 東山01号墳

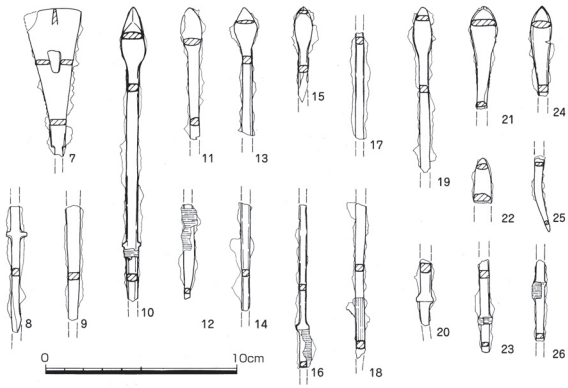


図28 1号墳鉄鏃 (1)

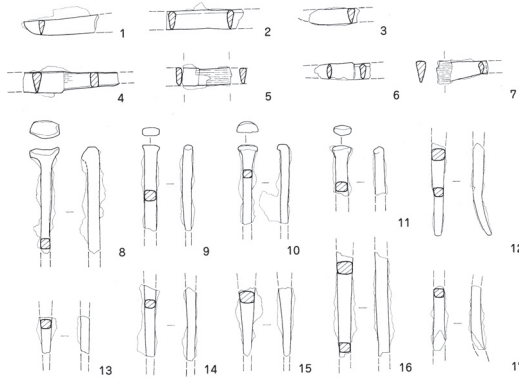


図33 1号墳工具・不明鉄製品

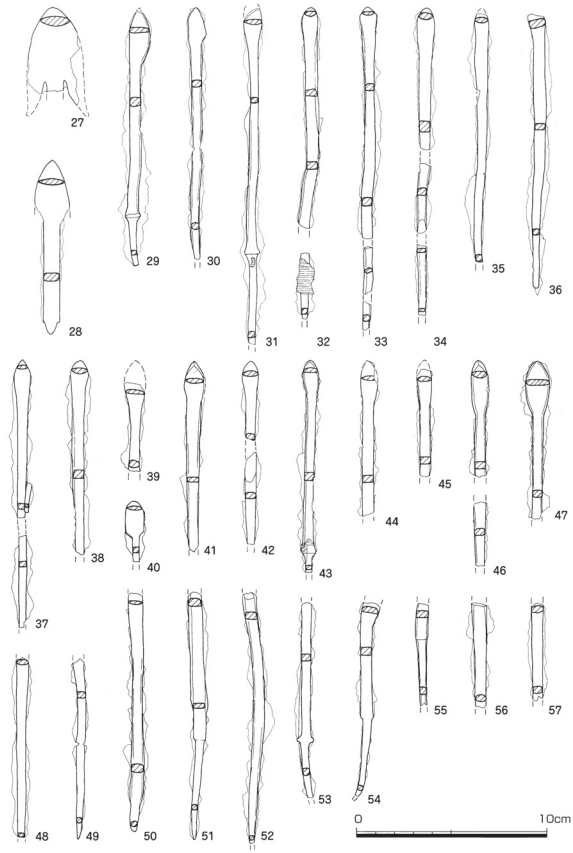
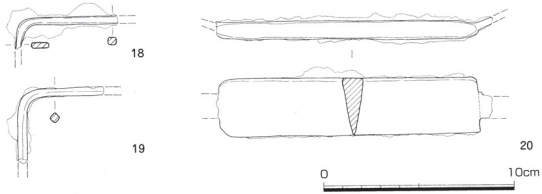


図29 1号墳鉄鏃 (2)

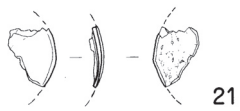


図34 1号墳不明銀製品

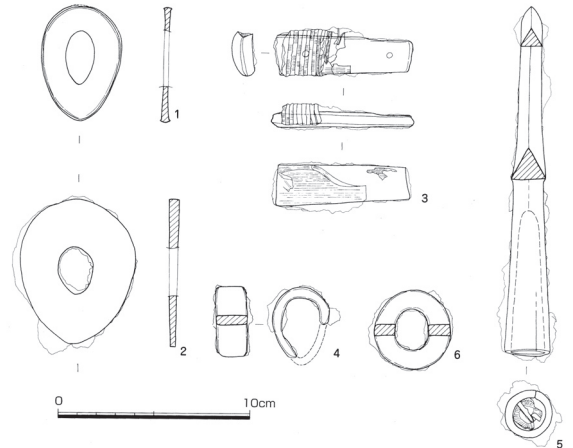


図27 1号墳刀類・鉞

1/4