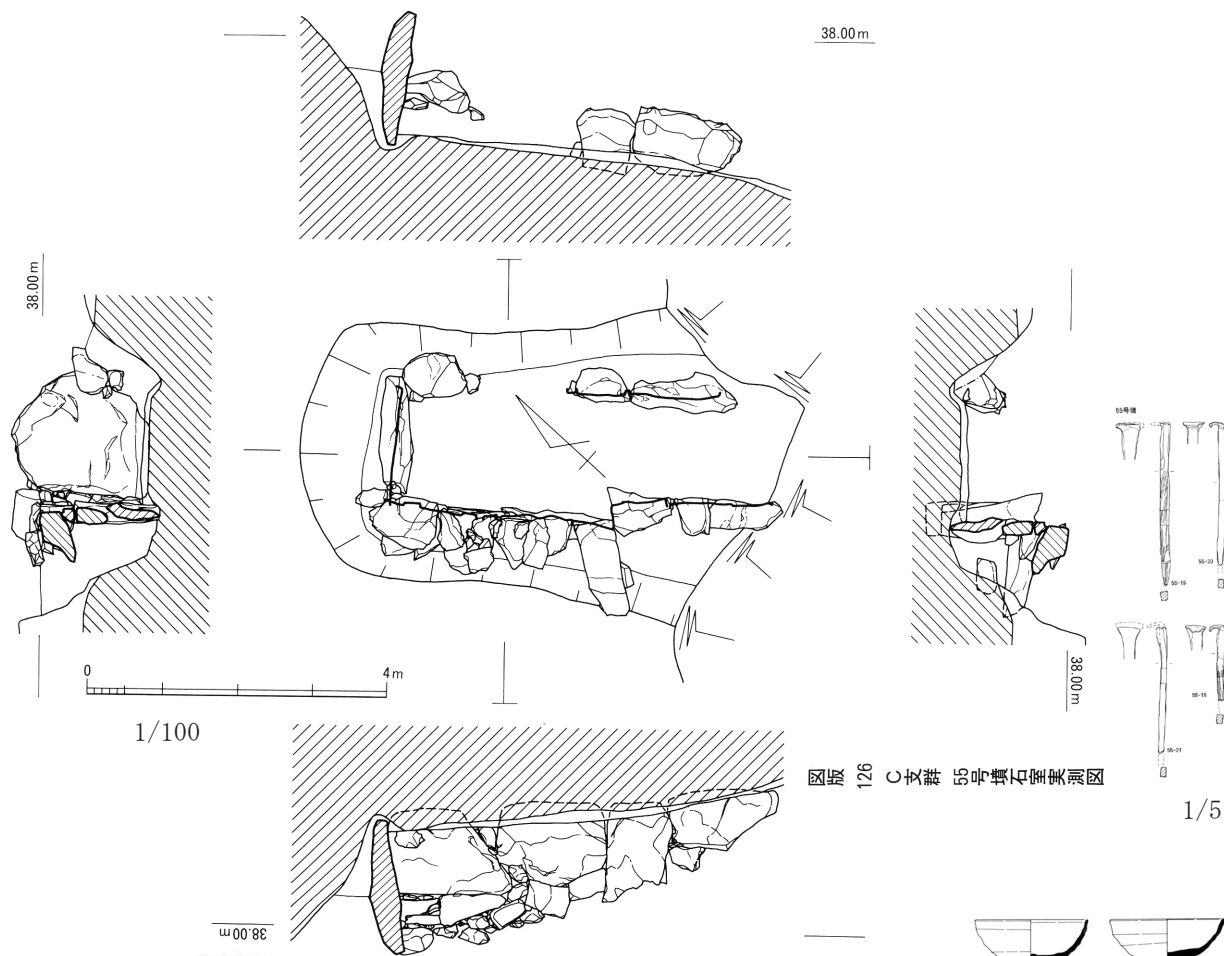


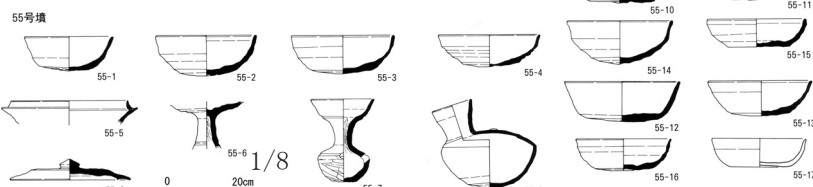
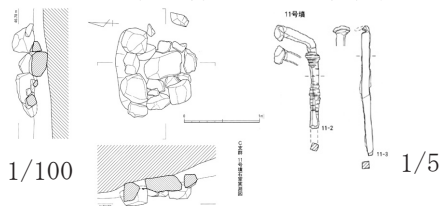
1303 西脇 C-55 号墳



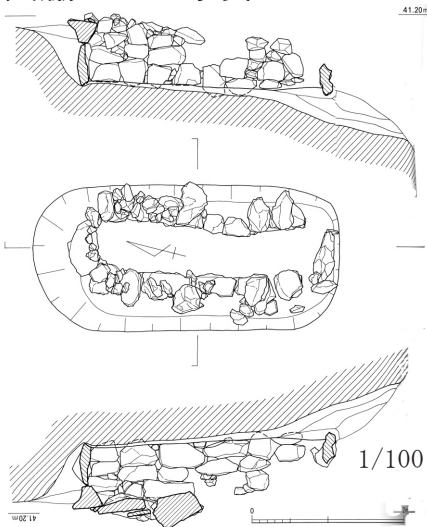
図版 126 C支群 55号墳石室平面図

1/5

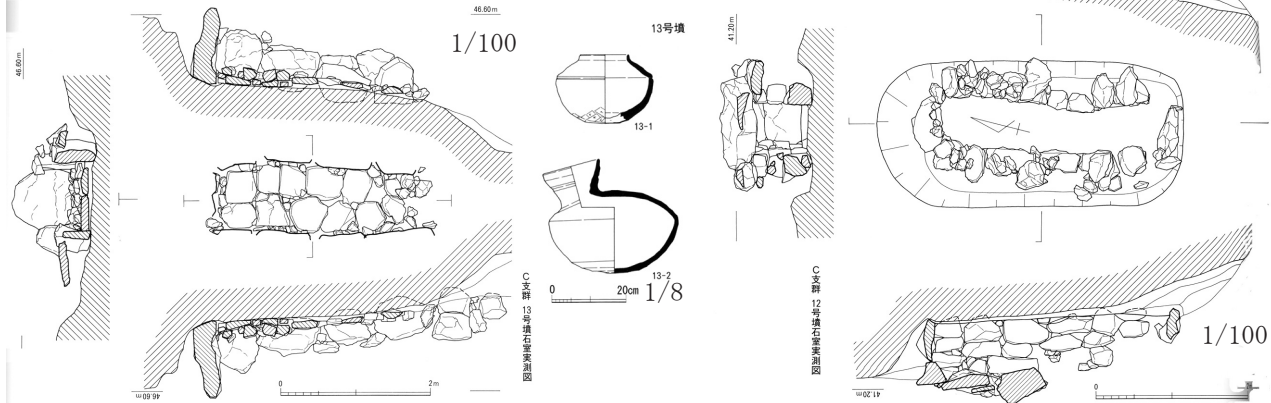
1300 西脇 C-11 号墳



1301 西脇 C-12 号墳

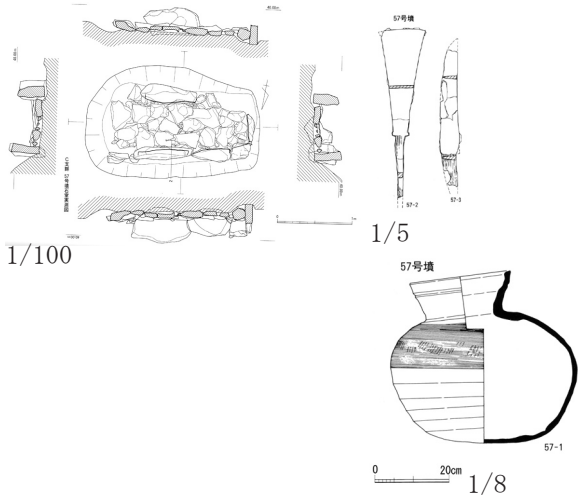


1302 西脇 C-13 号墳

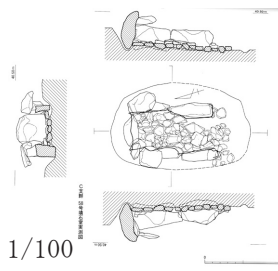


姫路市

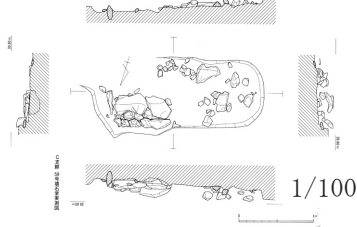
1304 西脇 C-57 号墳



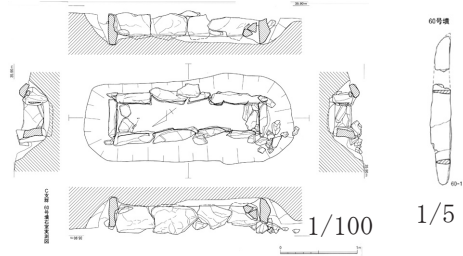
1305 西脇 C-58 号墳



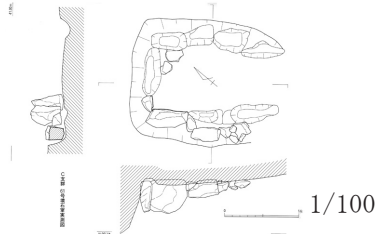
1306 西脇 C-59 号墳



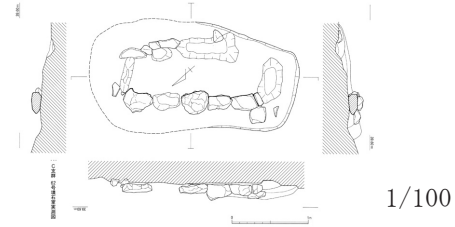
1307 西脇 C-60 号墳



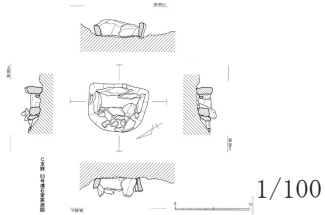
1308 西脇 C-61 号墳



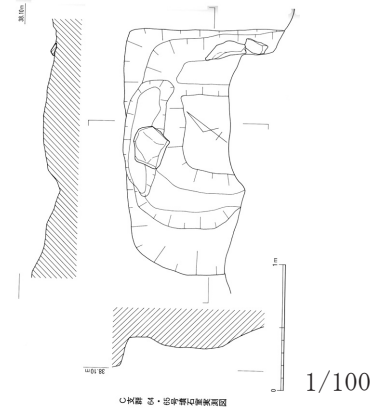
1309 西脇 C-62 号墳



1310 西脇 C-63 号墳



1312 西脇 C-65 号墳



1311 西脇 C-64 号墳

