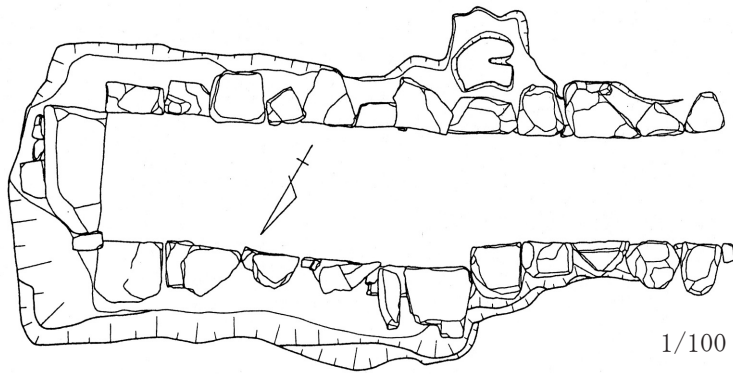
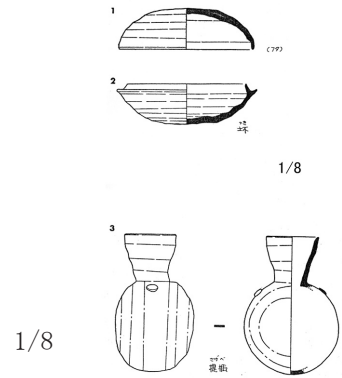


神戸市  
1099 舞子西石ヶ谷1号墳

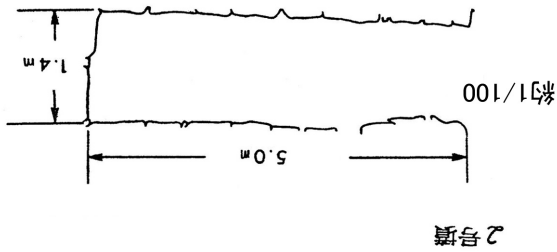


1/100

fig. 116 西石ヶ谷1号墳石室掘形実測図(石材除去前)



1100 舞子西石ヶ谷2号墳



2号墳

スケール不定

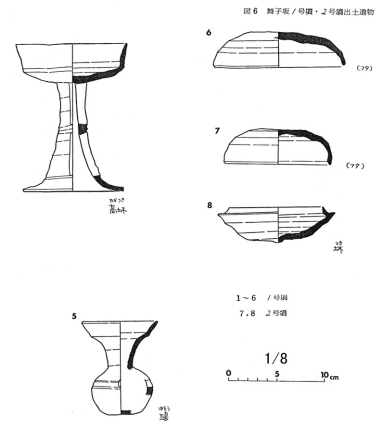
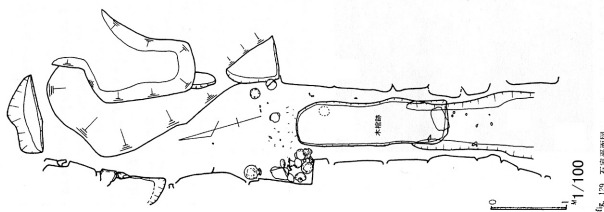


図6 舞子坂/舞塚・2号墳出土遺物

1101 舞子西石ヶ谷3号墳



1/100

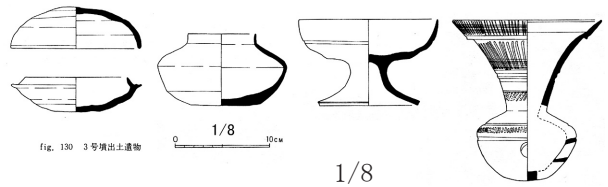
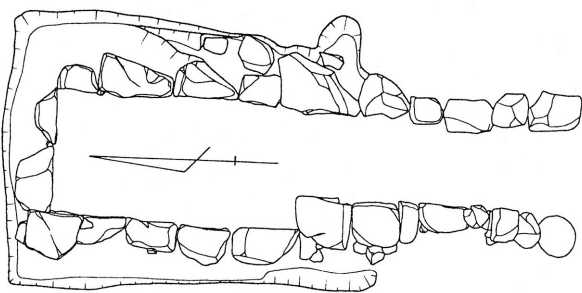


Fig. 130 3号墳出土遺物

1102 舞子西石ヶ谷4号墳



1/100

4号墳掘形平面実測図(石材除去前)

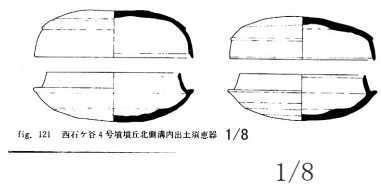
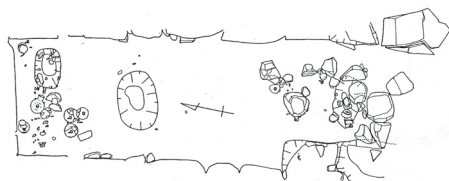


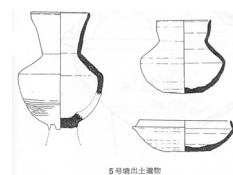
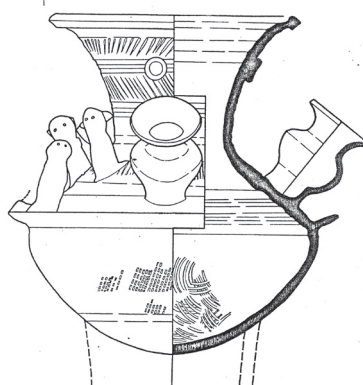
Fig. 121 西石ヶ谷4号墳墳丘北側溝内出土須恵器 1/8

1/8

1103 舞子西石ヶ谷5号墳



スケール不定



1104 舞子西石ヶ谷6号墳

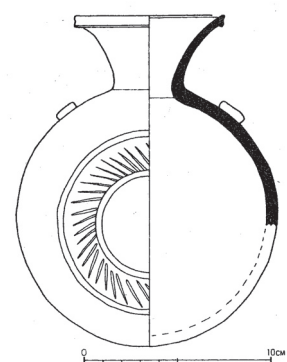
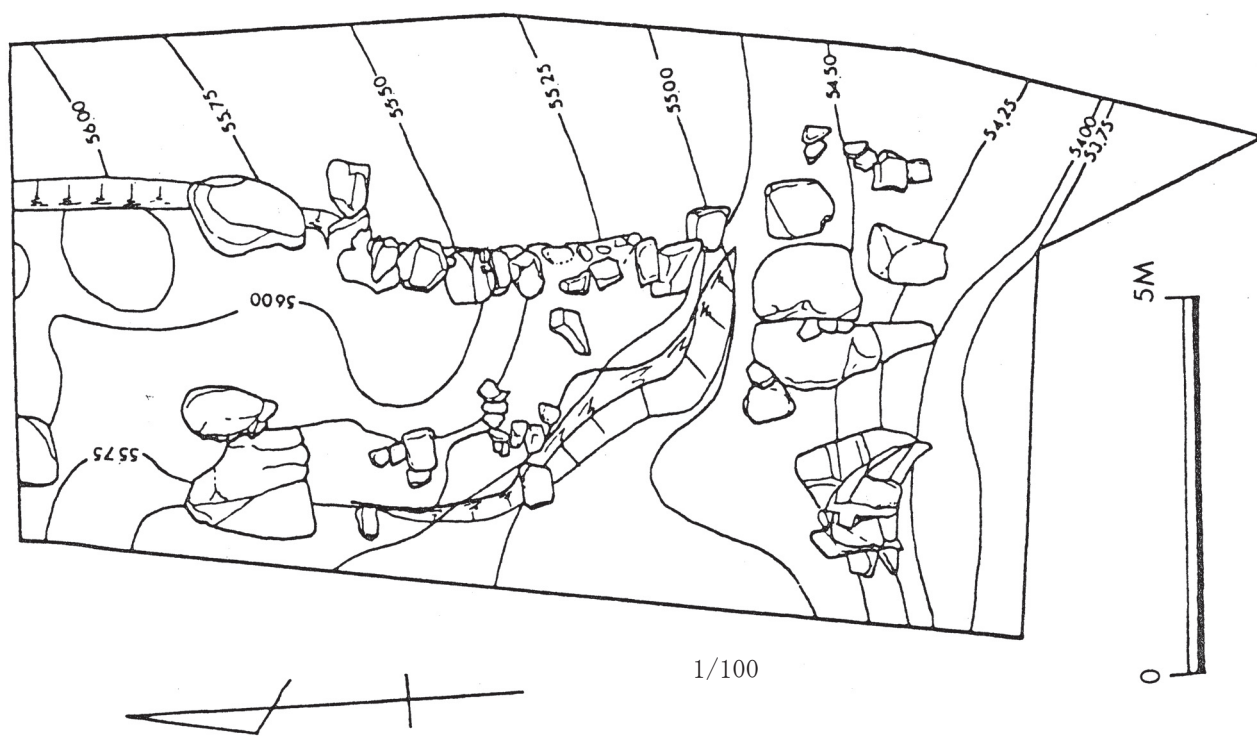


fig. 135 遺物実測図 1/8