

图 29 木製梓工断面图 (S=1/30)

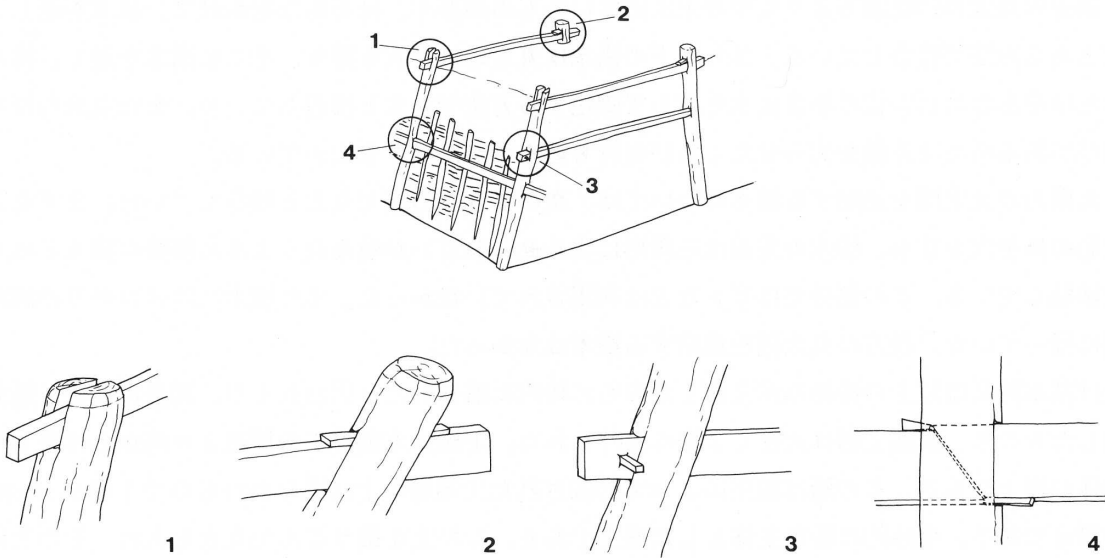
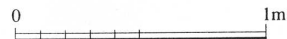
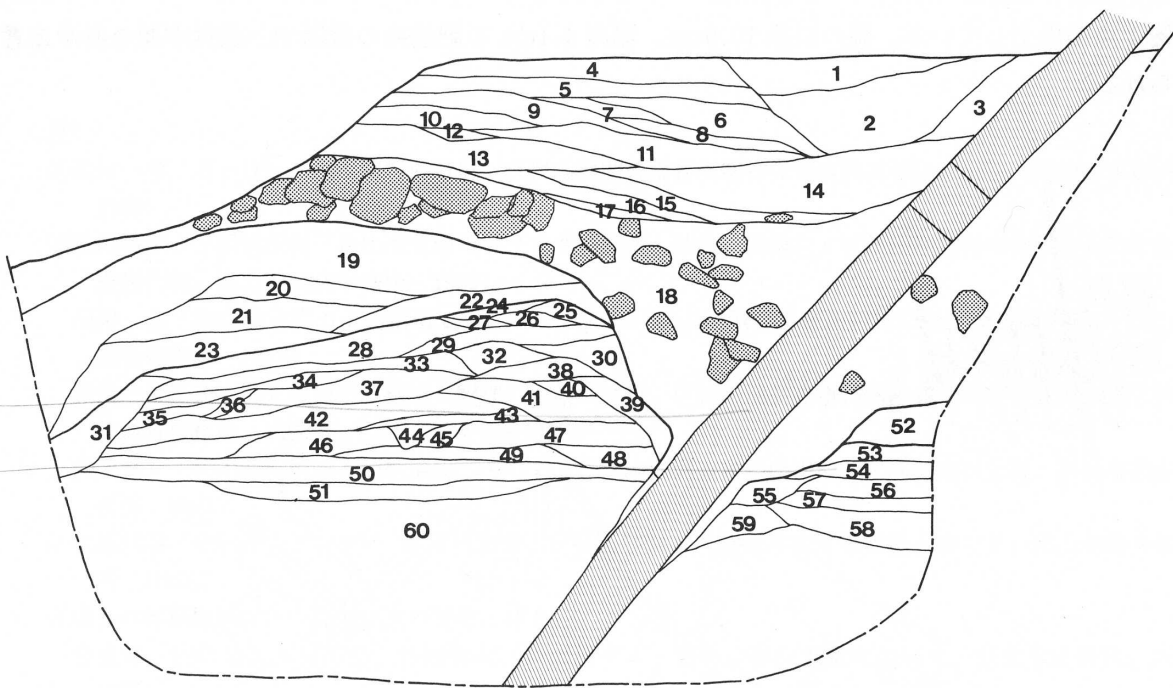
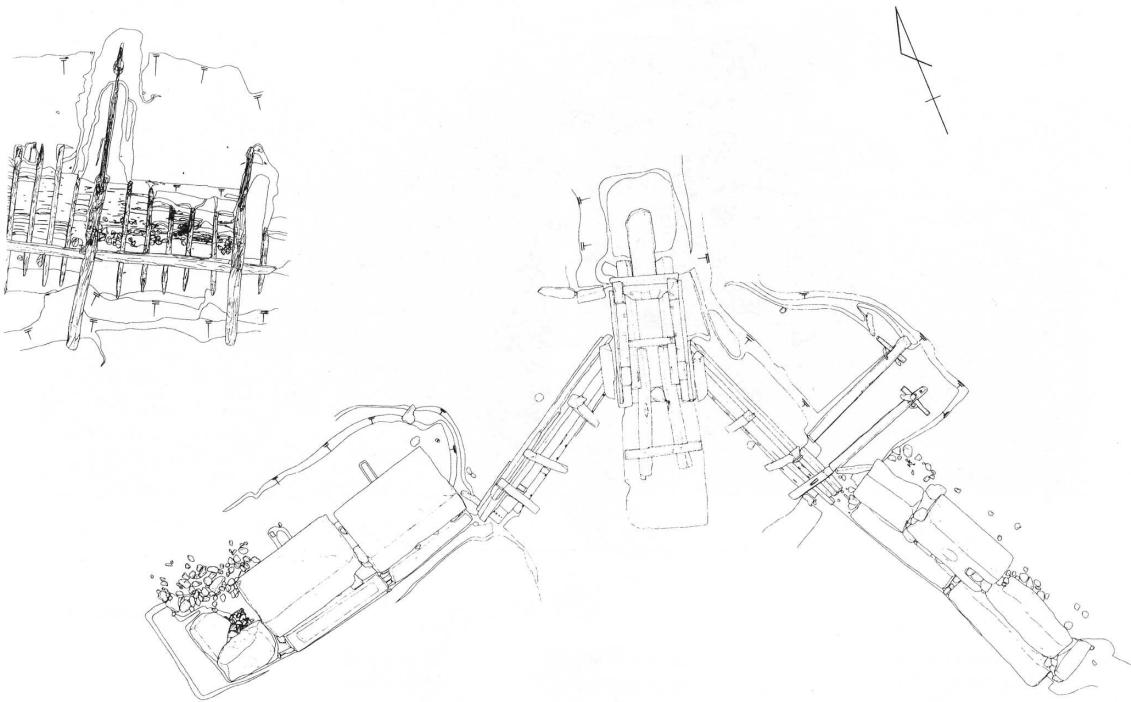


図30 木製枠工における材木の接着方法



- | | | |
|-------------------------|------------|------------|
| ① 暗青色シルト | ②① 灰青色砂質土 | ④① 灰青色粘土 |
| ② 暗青灰色砂質土 | ②② 暗灰褐色砂質土 | ④② 灰青色砂 |
| ③ 茶灰色砂質土 | ②③ 灰青色砂質土 | ④③ 灰色シルト |
| ④ 灰色シルト | ②④ 暗紫色有機物層 | ④④ 青灰色粘土 |
| ⑤ 灰青色砂 | ②⑤ 青灰色砂 | ④⑤ 黄灰色粘土 |
| ⑥ 灰色粘土 | ②⑥ 灰色砂 | ④⑥ 灰色砂 |
| ⑦ 灰青色シルト | ②⑦ 茶灰色シルト | ④⑦ 青灰色砂 |
| ⑧ 暗灰色粘土 | ②⑧ 暗紫色有機物層 | ④⑧ 灰青色砂 |
| ⑨ 暗灰青色砂 | ②⑨ 灰色シルト | ④⑨ 灰青色粘土 |
| ⑩ 灰色シルト | ②⑩ 青灰色シルト | ④⑩ 暗紫色有機物層 |
| ⑪ 暗青灰色粘土 | ③① 灰色砂 | ④⑪ 暗灰色砂質土 |
| ⑫ 暗灰色有機物層 | ③② 灰青色シルト | ④⑫ 灰青色粘土 |
| ⑬ 灰青色シルト | ③③ 青灰色シルト | ④⑬ 灰色砂 |
| ⑭ 灰青色粘土 | ③④ 茶灰色シルト | ④⑭ 灰色シルト |
| ⑮ 青灰色砂 | ③⑤ 暗紫色有機物層 | ④⑮ 明青灰色シルト |
| ⑯ 青灰色シルト | ③⑥ 灰色粘土 | ④⑯ 青灰色シルト |
| ⑰ 灰茶色砂質土 | ③⑦ 暗灰青色粘土 | ④⑰ 灰色粘土 |
| ⑱ 灰色砂 (20~30 cmの礫を多く含む) | ③⑧ 灰色砂 | ④⑱ 灰青色砂 |
| ⑲ 暗灰青色砂質土 | ③⑨ 青灰色粘土 | ④⑳ 灰色砂 |
| ⑳ 灰青色シルト | ③⑩ 灰色砂 | ④㉑ 青灰色砂 |

図31 木製樁工土層断面図 (S=1/30)



0 5m

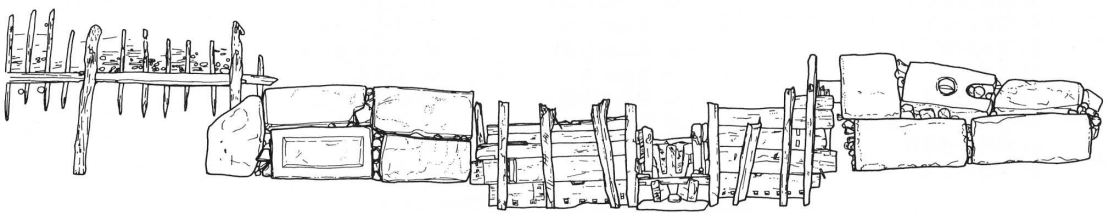


図 33 木製棹工と中榎遺構の位置関係 (S=1/150)