

0 5m

図 281 木製枠工ウレタン梱包状況 (スクリーン部分がウレタン)

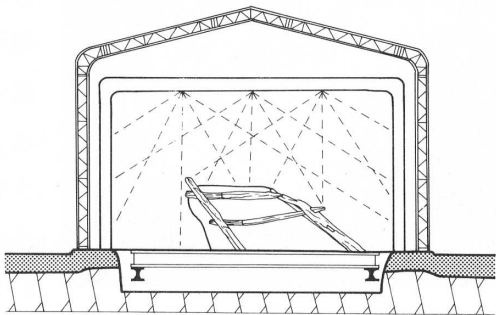


図282 木製枠工 PEG 液散布状況

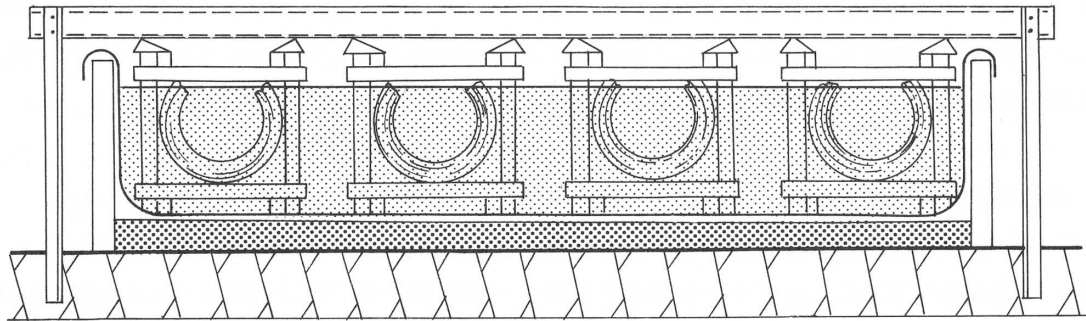


图 283 東槨遺構含浸狀況