

図 329 山賀遺跡出土の桶（『山賀』その2より）

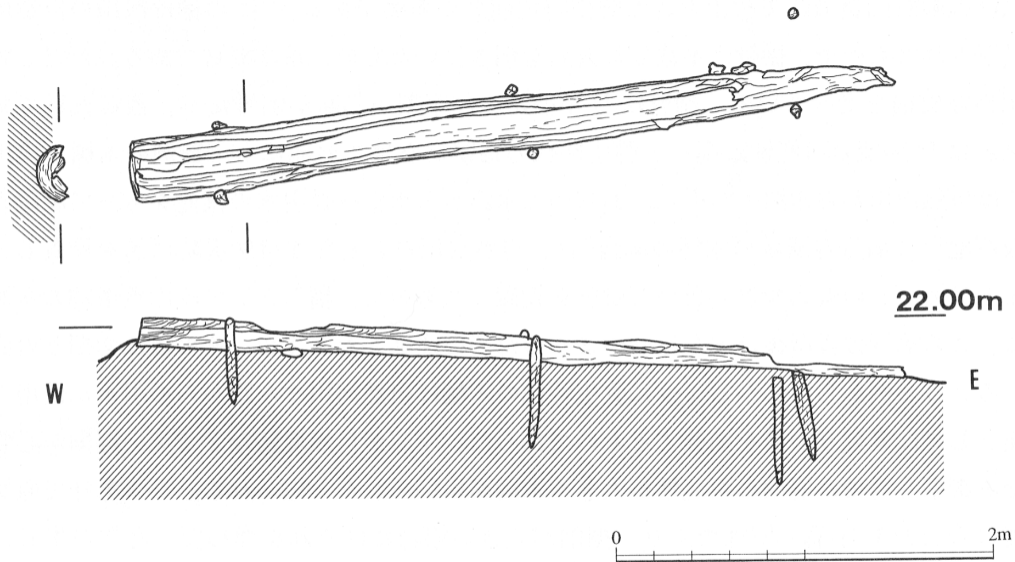


図 330 鶴田池東遺跡出土木樋（『西浦橋・鶴田池東遺跡発掘調査概要』より）

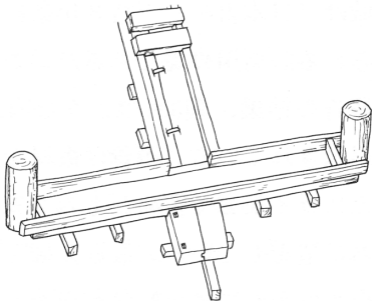


図 331 水城取水口復元図
(『特別史跡水城』より)

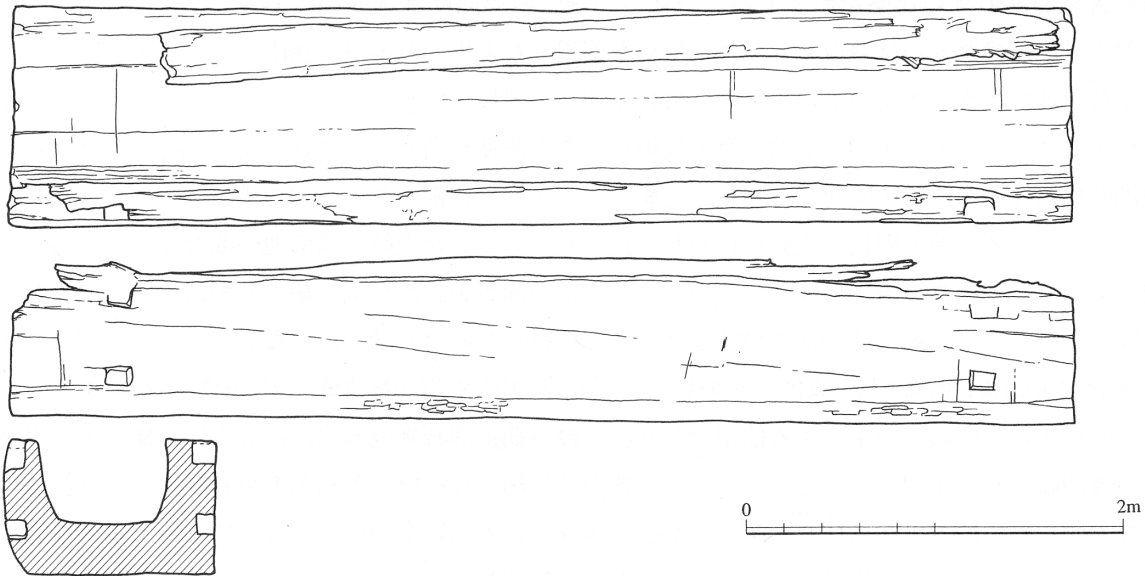


図 332 益田出土木槨（泉森皎「益田池の考古学的調査」より）

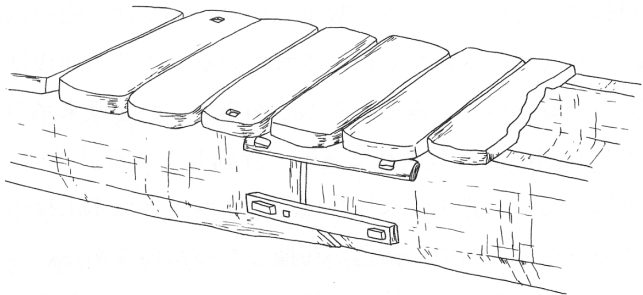


図 333 益田池出土木槨復元図

(泉森皎「益田池の考古学的調査」より)

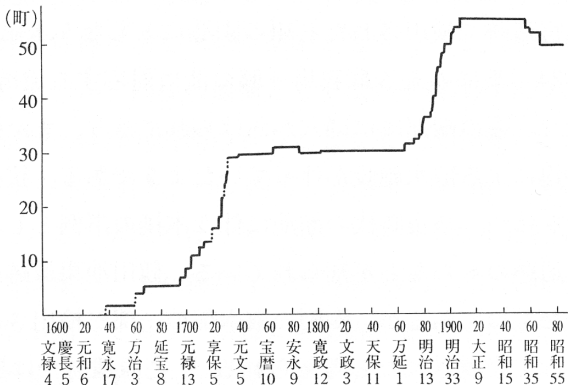


図 334 田原本町における溜池面積の推移
 (宮本誠『奈良盆地の水土史』より)